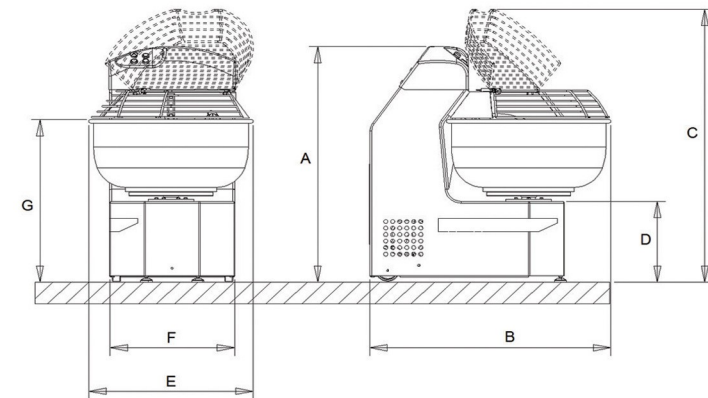
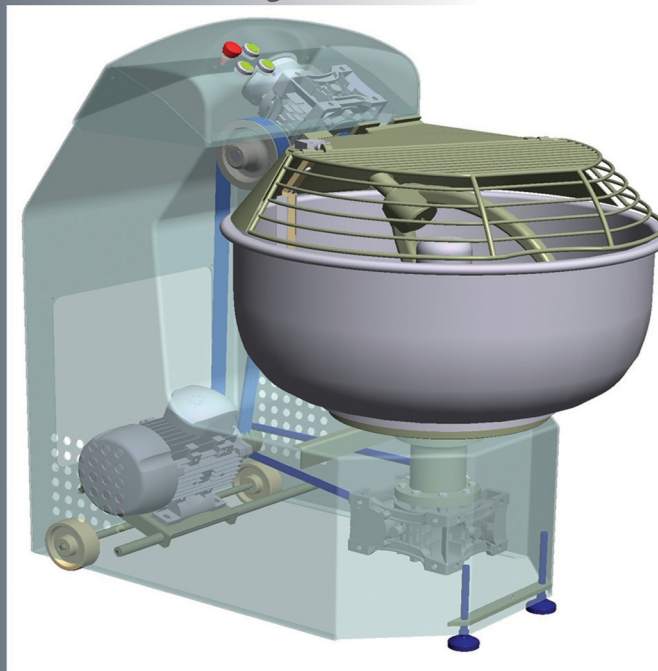


Engineering and design for bakery solution

IP bake

ITA Queste impastatrici sono robuste e affidabili, realizzate in Italia con materiali di alta qualità, con i quali possiamo garantire sia la durata che l'efficienza e la versatilità di questo tipo di macchine. Ergonomiche per l'utilizzo e per una agevole pulizia, con protezione della vasca in griglia inox AISI 304 così come l'utensile a forcella.

Le impastatrici a forcella di questa linea, sono disponibili da 35 a 200kg di impasto.



	A	B	C	D	E	F	G
FP35	930	886	1076	320	605	458	642
FP60	1084	1032	1254	372	704	534	748
FP90	1290	1230	1495	445	840	636	890
FP200	1340	1375	1365	550	950	865	910

ENG

- Frame in metal with high strength
- Transmission from the motor to the gear unit by means of straps with a profile spz
- Tool Transmission and freestanding tub with motors.
- High strength steel shafts
- Movements on bearings and thrust bearing supports.
- Protection cover and tool made of stainless steel AISI 304
- Safety guards in AISI 304 stainless steel
- Knife scraper clean polyethylene tank with stainless steel support (optional)
- Control Panel built-in protection
- Can Be equipped with 1 or 2 single phase also speed

ITA

- Incastellatura in carpenteria metallica .
- Trasmissione dal motore al gruppo riduttori per mezzo di cinghie con profilo spz
- Trasmissione utensile e vasca indipendente
- Alberi in acciaio alta resistenza- Movimenti su cuscinetti e supporti reggispinta.
- Protezione copri vasca, vasca e utensile in inox AISI 304
- Protezione antinfortunistica in acciaio inox AISI 304 con sabbiatura antiaderente
- Coltello raschiatore pulisci vasca in polietilene con supporto in acciaio inox (optional)
- Pannello integrato in protezione-Può essere fornita a 1 o 2 velocità anche monofase

Fork mixer FP



IPbake di Pento Francesco
 Via Puccini 9 36035 Marano Vic. - Vicenza - ITALY
 Tel. +39 0445.560641
 Mobile +39.347.3536225
www.ipbake.com
francesco@ipbake.com