

ISP80

Impastatrice a spirale a vasca fissa
Capacità pasta kg. 80

IP *bake*

Engineering and design
for bakery solutions

Via Puccini 9 - 36035 Marano Vic.no (VI) - Italy - www.ipbake.com



- Vasca con fascia parapasta in acciaio inox.
- Spirale in acciaio inox speciale ad alta resistenza.
- Trasmissione dei movimenti mediante cinghie, con eliminazione di rumorosità e costose manutenzioni.
- 2 velocità di impasto.
- Pannello comandi in bassa tensione a 24 volt.
- 2 temporizzatori, per programmare il ciclo di lavoro e garantire la sua costante ripetizione.
- Dispositivo di sicurezza con blocco della macchina al sollevarsi della protezione della vasca.
- Due ruote fisse e due piedini regolabili, per un facile spostamento e posizionamento.

FUNZIONAMENTO

La macchina prevede l'introduzione degli ingredienti nella vasca, assieme o separatamente, quindi si abbassa la protezione antinfortunistica e si può azionare l'impastatrice.

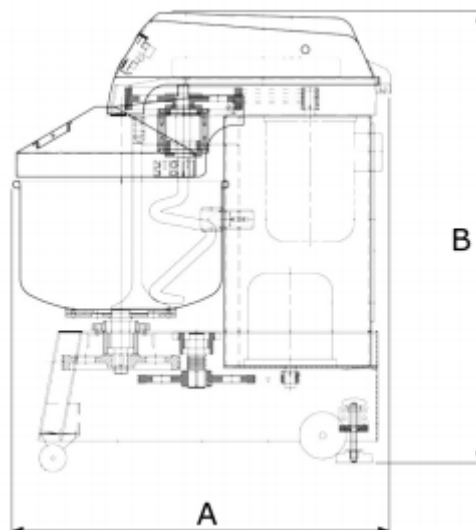
La lavorazione della pasta in prima e seconda velocità viene eseguita in maniera simile alle mani dell'uomo e l'impasto risulta ben areato e facilmente estraibile, inoltre è possibile fare aggiunte anche durante la lavorazione.

CARATTERISTICHE TECNICHE

Dimensioni in mm

Potenza installata:	1-4 kW
Tensione di alimentazione:	+ 0.56 kw motore vasca 230V / 50Hz / 3ph+N 400V / 50Hz / 3ph+N 220V / 60Hz / 3ph+N
Fusibile a 380V:	20A
Peso:	350 kg
Capacità pasta:	6-80 kg
Capacità farina (50% acqua):	4-50 kg
Capacità acqua:	2-30 L
Velocità di rotazione utensile a 50Hz	
1ª velocità	115 giri/min
2ª velocità	230 giri/min

A	B	L
1180	1250	750



Avvertenze:

Impieghi diversi da quelli previsti dal costruttore devono essere autorizzati dallo stesso. Non è possibile rivendicare diritti su dati, descrizioni ed illustrazioni.