

# ISP 15 MICROMIX

Impastatrice a spirale da banco  
Capacità pasta kg. 12

**IPBAKE**

© IPBAKE Engineering and design for bakery solutions  
Via del Lavoro, 45, 36034 Zona Industriale di Molina Vi  
Mobile +39.393.9096884 Tel. +39.0445.1947711



*La nuova isp15 micromix è un concentrato di soluzioni tecniche che ti permetteranno di estremizzare i tuoi impasti.*

*Grazie alla tecnologia applicata al profilo utensile riesce a impastare con bassi valori di riscaldamento dell'impasto*

*Dotata di variatore velocità vasca e utensile in acciaio inox protezione antinfortunistica in inox*

- Pannello comandi centrale costituito da pulsanti di START e STOP e potenziometro di velocità in continuo.
- Impianto elettrico e motore sono in classe di protezione IP 54.
- Optional: commutatore inversione rotazione vasca.

## ITALIAN DESIGN

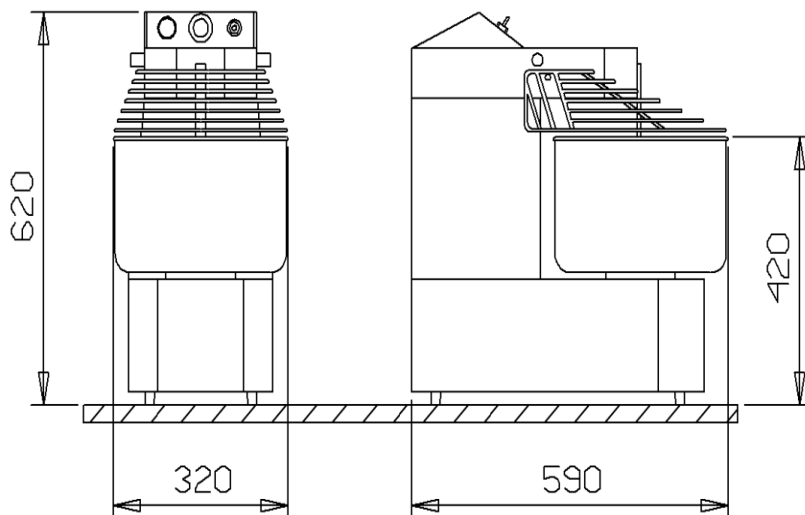
### CARATTERISTICHE TECNICHE

Dimensioni in mm

Potenza installata: 1,25 kw  
Tensione di alimentazione: 230 V/50 hz/1 f

Peso: 52 kg  
Capacità pasta: 1 – 12 kg  
Capacità farina (50%  
acqua): 0.6 – 8 kg  
Capacità acqua: 0.4- 5 L

Velocità di rotazione utensile a 50Hz  
Variatore di velocità 65 / 290 giri/min



#### Avvertenze:

Impieghi diversi da quelli previsti dal costruttore devono essere autorizzati dallo stesso. Non è possibile rivendicare diritti su dati, descrizioni ed illustrazioni.