

PASTABELLA 70

Macchina per la produzione di pasta fresca

IPBAKE

© IPBAKE Engineering and design for bakery solutions
Via del Lavoro, 45, 36034 Zona Industriale di Molina Vi
Mobile +39.393.9096884 Tel. +39.0445.1947711



Macchina per la produzione di pasta fresca di vario tipo, con mescolatore e coclea di estrusione.

Disponibile con un'ampia gamma di accessori e trafile. Produzione oraria da 8 e 12 kg.

- Particolari a contatto con il prodotto da lavorare in acciaio inox o bronzo alimentare.
- Parti in movimento montate su cuscinetti a sfere con guarnizioni di tenuta tipo long-life o con supporti con ingrassatore.
- Azionamento con un motore, trasmissioni a cinghia con riduttore esente da manutenzione.
- Per il mescolatore trasmissione con ingranaggi (TR 70 e TR 70 INOX) o con catena (TR 75/E INOX).
- Dotata di piedini di appoggio regolabili in altezza con tappi in materiale plastico.
- Cavo di allacciamento alla rete elettrica del tipo antifiamma, secondo l'alimentazione richiesta, con spina (TR 70 e TR 70 INOX), senza spina (TR 75/E INOX).
- Organi di lavoro con possibilità di ruotare nei due sensi.
- Facile smontaggio delle parti di lavoro con libero accesso alla macchina per una completa pulizia.
- Possibilità di produrre diversi formati di pasta per mezzo del solo cambio della trafile.
- Accessori in dotazione: caraffa per misurazione liquidi, chiave per ghiera, crivello raccogli pasta per TR 75/E INOX.
- Accessori a richiesta: gruppo motore coltello pasta corta, carrello con ruote per TR 75/E INOX.

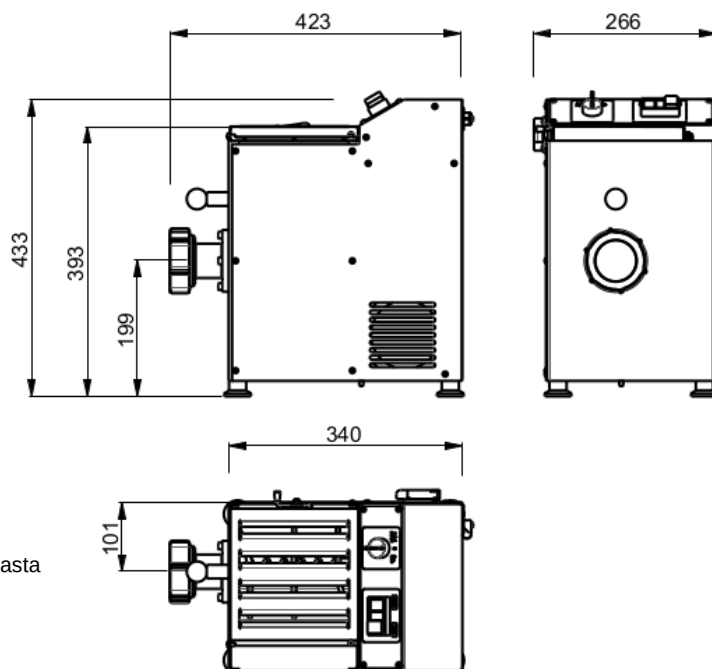
Italian design

Dimensioni in mm

CARATTERISTICHE TECNICHE

Potenza installata: 0.38 kw
Tensione di alimentazione: 230 V/50 hz/1 f

Fusibile a 380V: -
Peso: 29 kg
Capacità impasto: 2,5 kg
Produzione oraria 8 kg/h



Gruppo motore coltello pasta corta a richiesta

Avvertenze:

Impieghi diversi da quelli previsti dal costruttore devono essere autorizzati dallo stesso. Non è possibile rivendicare diritti su dati, descrizioni ed illustrazioni.