

# IPX 20 ECO

Mescolatrice planetaria 20 lt da banco  
Capacità pasta kg. 12

**IP** *bake*

Engineering and design  
for bakery solutions

Via Puccini 9 - 36035 Marano Vic.no (VI) - Italy - www.ipbake.com



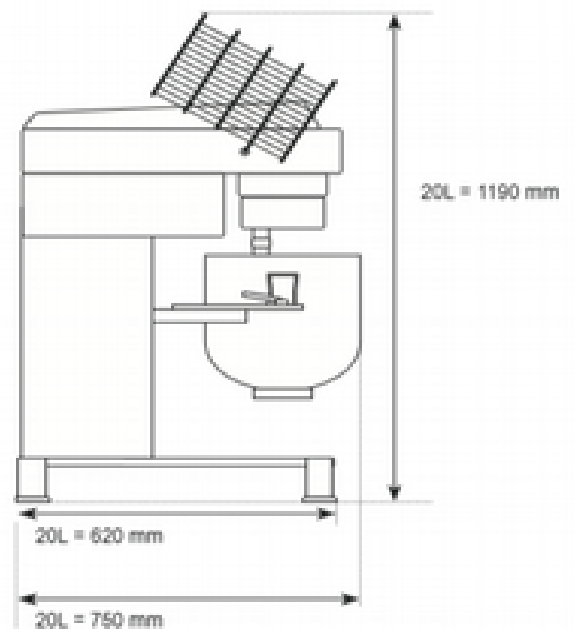
*Grazie alla trasmissione planetaria ad alta velocità consente una mescolatura molto rapida*

*Dotata di variatore velocità programmabile*

*Vasca in acciaio inox e protezione antinfortunistica in plastica e griglia acciaio inox*

*In dotazione vasca e 3 utensili: frusta, spatola e gancio.*

*Pannello comandi frontale digitale*



## CARATTERISTICHE TECNICHE

Potenza installata: 1,1 kw  
Tensione di alimentazione: 230 V/50 hz/1 f

Fusibile a 380V: -  
Peso: 60 kg  
Capacità pasta: 1.5 – 12 kg  
Capacità farina (50%  
acqua): 0.2 – 1.3 kg  
Capacità acqua: 0.6- 6 L

Velocità di rotazione utensile a 50Hz  
Variatore di velocità 158/296/535 giri/min

Avvertenze:

Impieghi diversi da quelli previsti dal costruttore devono essere autorizzati dallo stesso. Non è possibile rivendicare diritti su dati, descrizioni ed illustrazioni.

