

MANUALE USO E MANUTENZIONE

IP *bake*

Engineering and design for bakery solutions

ISP40x



MANUALE USO E MANUTENZIONE

ITALIANO

Nel ringraziarVi per la preferenza accordata a questa macchina la nostra Ditta è certa che da essa otterrete le prestazioni necessarie alla Vostra attività.
Rendendosi conto che è nel Vostro interesse mantenere la macchina in efficienza, la Ditta ha compilato questo libretto per farVi conoscere le norme necessarie al buon uso e alla razionale manutenzione della macchina.

NORME DI SICUREZZA

Questo simbolo di sicurezza identifica importanti messaggi nel corso del Manuale. Incontrandolo, fare attenzione alla possibilità di incidenti e leggere attentamente il messaggio che segue.



AVVERTENZE GENERALI

Nel realizzare questa macchina tutto è stato fatto per rendere più sicuro il vostro lavoro. La prudenza è comunque insostituibile e non c'è regola migliore per prevenire gli incidenti.

CONOSCERE LA MACCHINA

Attenzione: conservare scrupolosamente il presente manuale in luogo idoneo, vicino alla macchina e noto a tutti gli interessati.

Leggete attentamente questo libretto prima di procedere all'avviamento, all'impiego, alla manutenzione, ed altri interventi sulla macchina, e seguite scrupolosamente le istruzioni e avvertenze riportate in seguito:

- osservate le targhette applicate sulla macchina e sostituite immediatamente quelle smarrite o illeggibili;
- la macchina deve essere utilizzata solo da persone responsabili istruite sul funzionamento della stessa;
- in caso di intasamento o bloccaggio di qualsiasi organo, prima di liberarlo, spegnere il motore. È vietato pulire, oliare o ingrassare a mano gli elementi in moto della macchina.
- tutti gli organi in movimento siano dotati delle opportune protezioni. Rimontate accuratamente quelle eventualmente rimosse per esigenze di servizio.

Sono pure vietate tutte le operazioni di riparazione e registrazione dei vari organi, con il motore in moto, se non sono state prese tutte le precauzioni necessarie per evitare possibili incidenti

INDOSSARE GLI ABITI ADATTI

Gli abiti indossati dall'operatore devono essere aderenti e privi di parti svolazzanti. Non indossare mai giacche o camicie slacciate.



IMPORTANTE



Per evitare incidenti e assicurare le prestazioni ottimali, **la macchina non deve essere modificata o alterata** nei modi non approvati da costruttore, né deve essere usata in condizioni o per scopi per i quali non è prevista. **Ogni modifica arbitraria** apportata a questa macchina **solleva il fabbricante da ogni responsabilità** derivante da conseguenti danni o lesioni.

Questa macchina è progettata e costruita secondo le direttive **2006/42/CE, 2014/30/UE** e il regolamento **1935/2004/CE**.

OSSERVARE I MESSAGGI "IMPORTANTI"

I **messaggi** contrassegnati "**importanti**" compaiono nel Manuale dell'Operatore e/o sulla macchina per fornire specifiche **istruzioni per eseguire regolazioni, manutenzioni, ecc.** Se queste istruzioni non sono rispettate, ne può derivare un danno alla macchina.

SHOCK ELETTRICO

Per la vostra sicurezza, prima di allacciare la macchina alla rete:

- controllare che a monte della presa di distribuzione sia inserito un adeguato interruttore onnipolare provvisto di protezioni contro i sovraccarichi e i cortocircuiti;
- effettuare la connessione delle fasi, dell'eventuale neutro e della terra (obbligatoria) con una spina normalizzata compatibile con la presa sopra indicata. Il conduttore di protezione (terra) è indicato dalla colorazione giallo/verde della guaina isolante; verificare l'idoneità del cavo di alimentazione, in funzione della sua lunghezza, della tensione di rete e della potenza assorbita dalla macchina;
- evitare di operare se l'ambiente è umido o bagnato se non con le adeguate protezioni contro gli shock elettrici.

Evitare nel modo più assoluto di mettere in funzione la macchina priva di pannelli di protezione. Ciò è pregiudizievole ai fini della sicurezza personale e della macchina stessa.

INDICE

- Norme di sicurezza e avvertenze generali	pag. 2-3
- Caratteristiche tecniche	pag. 5
- Utilizzo previsto	pag. 6
- 1. Principio di funzionamento	pag. 7
- 2. Preparazione della macchina	pag. 7
- 3. Utilizzo della macchina	pag. 7
3.1 Caricamento ed avviamento	pag. 7
3.2 Macchine equipaggiate con timer	pag. 8
3.3 Macchine con movimento a due velocità	pag. 8
3.4 Scarico della macchina	pag. 8
3.5 Variante alle dosi iniziali d'impasto	pag. 8
- 4. Trasporto e sollevamento	pag. 9
- 5. Installazione, collegamenti, messa a punto	pag. 9
- 6. Pulizia	pag. 10
- 7. Manutenzione e regolazione	pag. 11
- 8. Rumore aereo	pag. 12
- 9. Smantellamento e demolizione	pag. 12
- 10. Inconvenienti e rimedi	pag. 12

ISP40X

Italian design

CARATTERISTICHE TECNICHE

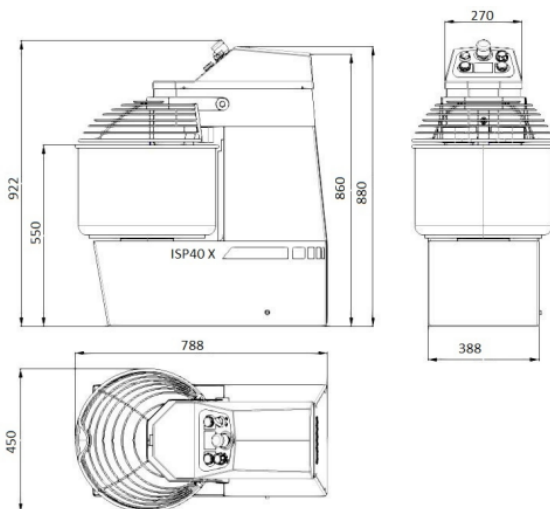
Potenza installata: 1.8 kw
Tensione di alimentazione: 230 V/50 hz/1 f

Fusibile a 380V: -
Peso: 96 kg
Capacità pasta: 5 – 38 kg
Capacità farina (50%
acqua): 3 – 20 kg
Capacità acqua: 2 - 18 L

Velocità di rotazione utensile a 50Hz
Variatore di velocità 62 / 270 giri/min

Avvertenze:

Impieghi diversi da quelli previsti dal costruttore devono essere autorizzati dallo stesso. Non è possibile rivendicare diritti su dati, descrizioni ed illustrazioni.



MACCHINA IMPASTATRICE A SPIRALE A VASCA FISSA

per pizzerie, panifici e pasticcerie

- Vasca in acciaio inox, con spirale di lavoro in acciaio inox ad alta resistenza.
- Parti in movimento montate su cuscinetti a sfere con guarnizioni di tenuta tipo long-life.
- Dispositivo di sicurezza con blocco totale delle parti in movimento e dei comandi.
- Possibilità di effettuare il tensionamento delle cinghie dall'esterno della macchina.
- Circuito elettrico con parti di comando in bassa tensione a 24 V per maggiore sicurezza.
- Cavo di allacciamento alla rete elettrica, del tipo antifiama, secondo l'alimentazione richiesta, lunghezza standard L=3 mt., senza spina finale.
- Protezione delle parti in ferro con verniciatura in forno a base di polveri epossidiche.
- Tensioni di alimentazione:

STANDARD: V = 220 V Monofase 50 Hz
220 V Trifase 50 Hz
380 V Trifase 50 Hz

A RICHIESTA: V = 220 V Monofase 60 Hz
220 V Trifase 60 Hz
240 V Monofase 50 Hz
415 V Trifase 50 Hz

CARATTERISTICHE SPECIFICHE

- Trasmissioni a cinghia con riduzione tipo rinvio a vite senza fine, esente da manutenzione, e/o con catene.
- Macchina dotata di piedini di appoggio con ammortizzatore elastico o, a richiesta, di ruote, frenate o non, per una più agevole manutenzione e pulizia.

AVVERTENZA IMPORTANTE

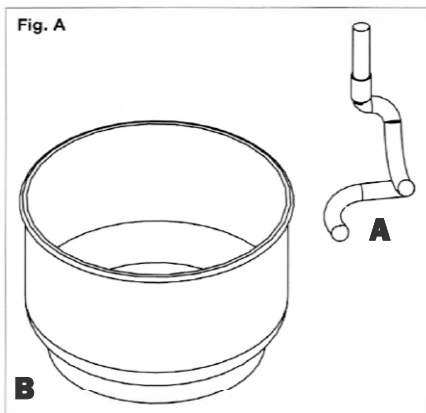


Per motivi di igiene, salute e garanzia è assolutamente vietato l'utilizzo della macchina per la lavorazione di prodotti non alimentari. Ogni altro impiego sarà considerato contrario all'utilizzo previsto dal fabbricante che, pertanto, non potrà risultare responsabile dei danni a cose ed alla macchina stessa oppure delle lesioni a persone che eventualmente ne derivino. Occorre considerare che nel prendersi il rischio nell'uso improprio si assume anche la responsabilità conseguente.

1. PRINCIPIO DI FUNZIONAMENTO

La lavorazione consiste nell'amalgama della farina, acqua, sale, lievito ed eventuali altre parti alimentari a scelta dell'utilizzatore, fino al raggiungimento della consistenza desiderata.

L'azione è svolta per mezzo di una spirale d'acciaio inox (Fig. A) mossa in sincronismo con al rotazione della vasca di contenimento.(Fig. B)



2. PREPARAZIONE DELLA MACCHINA

Da eseguirsi prima dell'inizio d'ogni ciclo di lavoro.

Accertarsi della perfetta pulizia della macchina e soprattutto di tutti gli organi a contatto con prodotti alimentari (spirale, vasca); ove sia necessario la pulizia deve essere eseguita con acqua calda ed alcool (vedi cap. PULIZIA pag.10).

ATTENZIONE:
l'operazione di pulizia deve essere eseguita con macchina spenta.

La variazione della velocità di impasto si ottiene agendo sul potenziometro (Fig. 1D). Girando in senso orario si aumenta la velocità in senso antiorario si diminuisce da un minimo di 65 giri utensile a spirale al massimo di 310 giri.

3. UTILIZZO DELLA MACCHINA

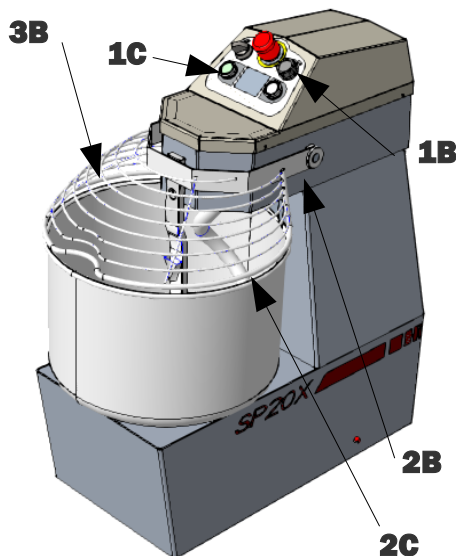
Dopo essersi assicurati della perfetta pulizia della macchina si possono eseguire le operazioni necessarie all'ottenimento dell'impasto voluto

3.1 CARICAMENTO E AVVIAMENTO

Assicurarsi che la macchina sia spenta, premendo il pulsante d'arresto (Fig. 1B). Sollevare la protezione della vasca (Fig. 3B) fino a fermarla contro il piolo d'acciaio (Fig. 2B) Caricare la macchina con gli ingredienti del tipo e della quantità desiderati. Abbassare la protezione della vasca fino all'appoggio.(Fig. 2C). Premere il pulsante d'avvio (pulsante verde Fig. 1C).

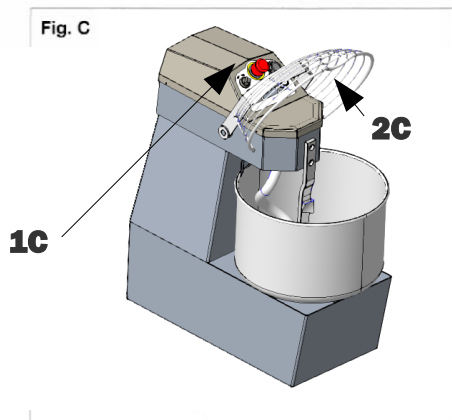
ATTENZIONE:
la macchina funziona solo se il micro di sicurezza è perfettamente posizionato ed efficiente.

Fig. B



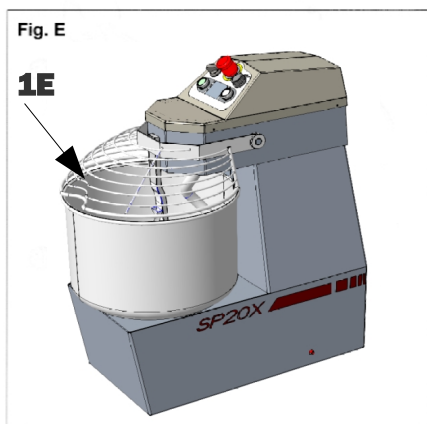
3.2 SCARICO DELLA MACCHINA

Al termine del tempo previsto di lavorazione premere il pulsante d'arresto (**Fig. 1C**) Sollevare la protezione della vasca (**Fig. 2C**) e togliere l'impasto, assicurandosi di eseguire immediatamente un'accurata pulizia di tutte le parti interessanti lavorazione (vedi cap. PULIZIA pag. 10). Al termine richiudere la Protezione.



3.3 VARIANTI ALLE DOSI INIZIALI D'IMPASTO

Nel caso sia necessario modificare l'impasto iniziale aggiungendo o variando la percentuale degli ingredienti, è possibile eseguire l'operazione utilizzando le feritoie (**Fig. 1E**) per il passaggio degli alimenti,

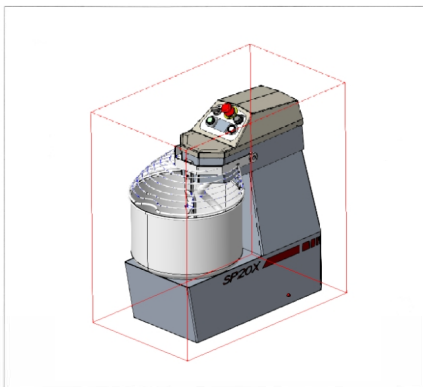


senza per questo dover fermare la macchina e sollevare la protezione.

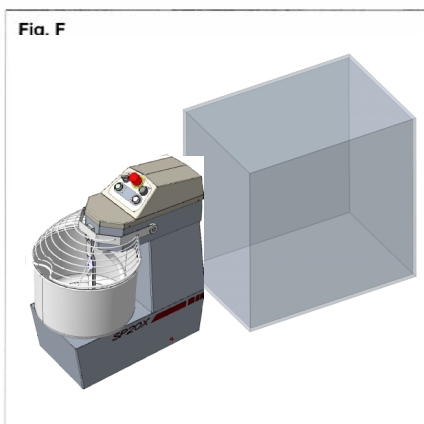
4. TRASPORTO E SOLLEVAMENTO

La macchina all'origine è spedita chiusa in un apposito imballo. All'interno dell'imballo, oltre alla macchina vi sono le istruzioni per l'uso e la dichiarazione di conformità della direttiva CEE.

La macchina deve essere scaricata dal mezzo di trasporto, estraendola dall'imballo con cautela.



Si consiglia di non aprire l'imballo fino al momento dell'installazione, salvo il caso in cui sia necessario aprirlo per verificarne il contenuto.



Per il trasporto della macchina fino al luogo d'installazione, utilizzare un carrello a ruote di portata adeguata.

La macchina è spedita imballata in scatola chiusa, impedita nel movimento da dei listelli di polistirolo e racchiusa da una protezione di plastica.

Dopo aver tolto le regge, l'imballo e i listelli di polistirolo usati per la spedizione, da eliminare secondo le leggi vigenti in materia, si deve sollevare la macchina per posizionarla sul luogo d'installazione. Estrarre la macchina dall'imballo con molta cautela.

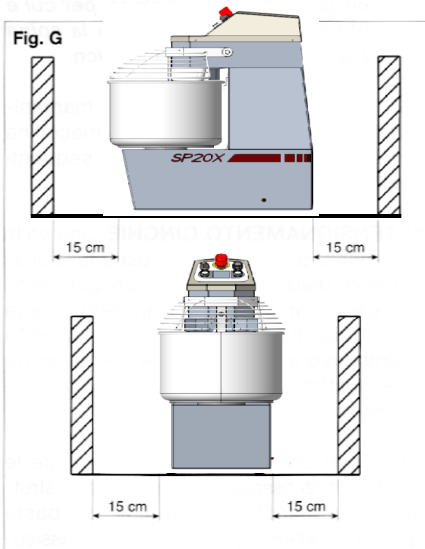
5. INSTALLAZIONE, MESSA A PUNTO, COLLEGAMENTI



ATTENZIONE:

per il posizionamento e l'utilizzo della macchina, prevedere un locale con pavimento piano e compatto, con possibilità di assicurare una buona pulizia e un accurata areazione.

In caso d'irregolarità del pavimento, per evitare instabilità e movimenti della macchina, spessorare i piedini con pezzi di lastra di gomma dura.

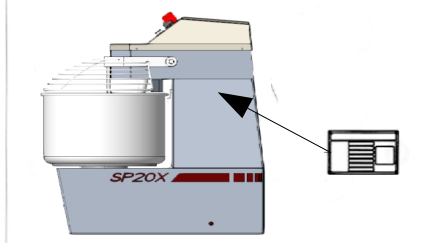


Posizionare la macchina nel luogo desiderato avendo l'avvertenza di lasciare uno spazio libero di 15 cm. attorno alla macchina vedi (Fig. G)

Per permettere un facile ed agevole utilizzo e una manutenzione e pulizia efficace.

Verificare che il voltaggio della macchina sia quello previsto dall'impianto d'energia elettrica (vedi targhetta sul retro della macchina Fig. H)

Fig. H



Montare al cavo d'alimentazione della macchina la spina idonea per il collegamento all'impianto elettrico dello stabile.



ATTENZIONE:

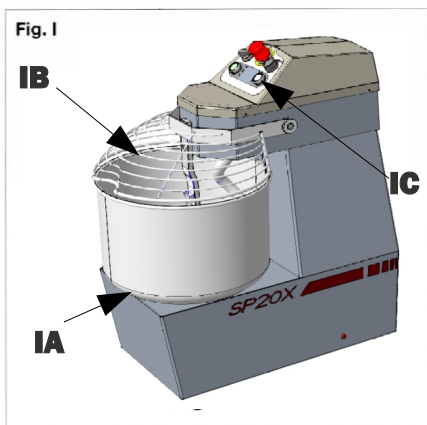
far eseguire il montaggio della spina al cavo d'alimentazione da personale qualificato. Proteggere il cavo da possibili schiacciamenti o danni.

Dopo aver innestato la spina alla presa di corrente la macchina è pronta per l'uso, previa una **prova del corretto funzionamento** di tutti gli organi e componenti della macchina. VERIFICARE quindi:

- il senso di rotazione della vasca (confrontare con la freccia segnata sulla vasca) e della spirale; (Fig. IA) pag. 10.
- l'efficienza del dispositivo di sicurezza: il dispositivo è efficiente quando sollevando la Protezione (Fig. IB) pag. 10 di 10-15 mm la macchina si blocca.
- Il funzionamento dei pulsanti e della spia luminosa. (Fig. IC) pag. 10.

IMPORTANTE:

in caso di mancato funzionamento della macchina o di qualche sua parte, per qualsiasi intervento rivolgersi al rivenditore autorizzato.



6.PULIZIA

IMPORTANTE:

dato l'impiego della macchina con prodotti alimentari, la pulizia della stessa e dell'ambiente circostante è cosa fondamentale per la salute e l'igiene del prodotto finito. Ricordarsi di staccare l'alimentazione elettrica prima di eseguire qualsiasi operazione di pulizia.

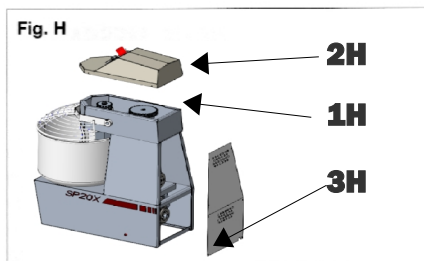
Si raccomanda pertanto di eseguire un'accurata pulizia della protezione, vasca, spirale ogni qual volta dopo l'utilizzo, finché il materiale è ancora morbido e di controllare ed eventualmente ripulire gli stessi organi prima d'ogni nuovo impasto. Per questo si consiglia l'uso d'acqua calda per l'asportazione dell'impasto residuo e la risciacquatura; l'asciugatura con carta assorbente genere alimentare e una disinfezione con panno morbido imbevuto con alcool.

IMPORTANTE:

non utilizzare per la pulizia in nessun caso prodotti chimici non alimentari, abrasivi o corrosivi. Evitare nel modo più assoluto di usare mezzi ruvidi abrasivi quali paglietta d'acciaio, spugne abrasive, ecc....

Per quanto riguarda la pulizia della parte esterna ed interna della macchina:

- A) staccare la spina d'alimentazione dalla rete elettrica;
- B) pulire con panno morbido le superfici verniciate e disinfettare con alcool;
- C) per le parti interne della macchina, smontare il pannello posteriore (Fig. 1H) il pannello superiore vedi (Fig. 2H) ed infine il pannello inferiore vedi (Fig. 3H) eseguire quindi la pulizia della macchina, tenendo conto dell'eventuale presenza di grasso e polvere alimentare; rimontare infine i pannelli.



7.MANUTENZIONE E REGOLAZIONE



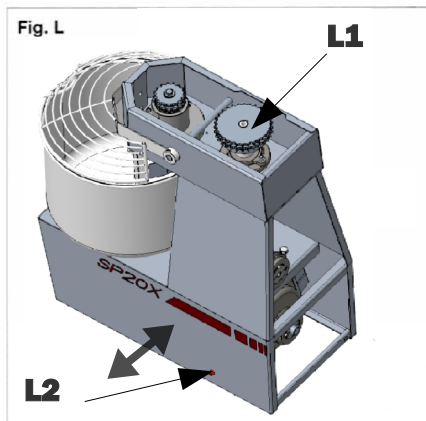
ATTENZIONE:

ricordarsi che la manutenzione e un'operazione pericolosa, per cui è obbligatorio eseguirla con la spina staccata dal quadro elettrico.

Per l'efficienza, la sicurezza e il mantenimento delle sue prestazioni, la macchina richiede una manutenzione nei seguenti punti:

- A) **TENSIONAMENTO CINGHIE:** una volta all'anno, o in caso d'irregolare funzionamento della macchina (perdita giri) verificare il corretto tensionamento della cinghia di trasmissione. Per questo smontare il pannello superiore togliendo le quattro viti di fissaggio con un cacciavite.

Infine con una chiave apposita svitare le quattro viti di fissaggio del motore alla struttura della macchina, (Fig. L1), poi basta spostarlo indietro quanto basta per assicu-



rarsi che la cinghia sia sufficientemente tesa infine fissare le viti, vedi (Fig. L2).

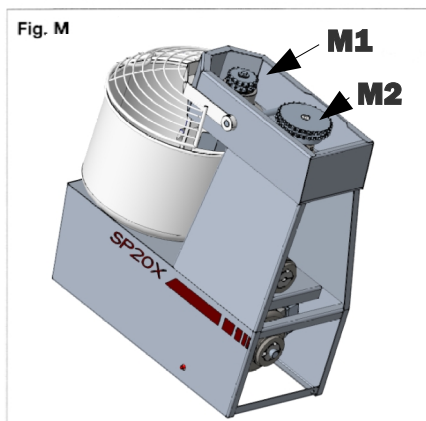


ATTENZIONE:

non utilizzare mai la macchina con le protezioni e i ripari smontati o mancanti o aperti.

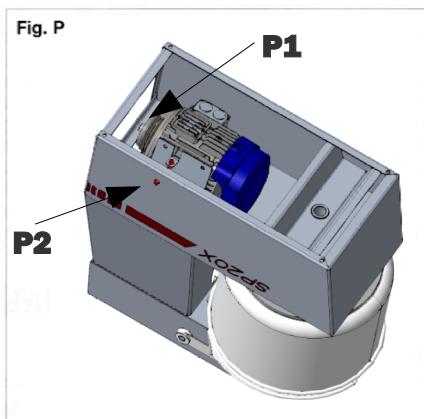
Nel caso gli interventi di manutenzione riguardassero riparazioni di parti interessanti l'impianto elettrico e/o la sostituzione di cuscinetti o componenti meccanici, fare eseguire le operazioni da personale specializzato o dal rivenditore.

B) MANUTENZIONE CATENE: per il tensionamento della coclea; come sopra togliere il pannello superiore, quindi



allentare le quattro viti che bloccano il supporto della coclea, (Fig. M2), spingere lo stesso in avanti fino ad assicurarsi che la catena sia sufficientemente tesa infine fissare le viti (Fig. M1).

Per il tensionamento della catena della vasca: allentare le due viti che bloccano il supporto flangiato posto nella parte inferiore vedi (Fig. P1), quindi esercitare una trazione nell'albero di rinvio e fissare le viti vedi (Fig. P2).



Utilizzare grasso del tipo MR3 in quantità sufficiente da assicurare la lubrificazione di tutte le maglie della catena prestando attenzione però di non eccedere, perché il grasso superfluo, tende durante il moto della catena, ad essere proiettato sulle pareti dove facilmente può impastarsi con polvere e prodotti alimentari (es. farina), rendendo quindi difficile la pulizia interna della macchina.

8. RUMORE AEREO PRODOTTO DALLA MACCHINA

Il rumore aereo prodotto dalla macchina è stato misurato su una macchina campione identica secondo le norme DIN 45635 ed è risultato il valore costante inferiore a 70 DBA(A), così come riportato sul rapporto di prova in possesso della Ditta costruttrice.

9. SMANTELLAMENTO E DEMOLIZIONE DELLA MACCHINA

I componenti della macchina non presentano un grado di pericolosità, nel caso la macchina sia smantellata e/o demolita. Tale da richiedere di adottare cautele particolari.

Si deve però tenere presente che, per facilitare eventuali operazioni di riciclaggio dei materiali, è bene che siano separate dalla macchina, le parti componenti l'impianto elettrico.



INFORMAZIONE AGLI UTENTI

Ai sensi dell'art.13 del Decreto Legislativo 25 luglio 2005, n.151 "Attuazione Direttive 2006/42/CE, 2014/30/UE e 1935/2004/CE, relative alla riduzione dell'uso di sostanze pericolose nelle apparecchiature elettriche ed elettroniche, nonché allo smaltimento dei rifiuti".

Il simbolo del cassonetto barrato riportato sull'apparecchiatura o sulla sua confezione indica che il prodotto alla fine della propria vita utile deve essere raccolto separatamente dagli altri rifiuti.

La raccolta differenziata della presente apparecchiatura giunta a fine vita è organizzata e gestita dal distributore. L'utente che vorrà disfarsi della presente apparecchiatura dovrà quindi contattare il distributore e seguire il sistema che questo ha adottato per consentire la raccolta separata dell'apparecchiatura giunta a fine vita. L'adeguata raccolta differenziata per l'avvio successivo dell'apparecchiatura dismessa al riciclaggio, al trattamento e allo smaltimento ambientale compatibile contribuisce ad evitare possibili effetti negativi sull'ambiente e sulla salute e favorisce il reimpiego e/o riciclo dei materiali di cui è composta l'apparecchiatura. Lo smaltimento abusivo del prodotto da parte del detentore comporta l'applicazione delle sanzioni amministrative previste dalla normativa vigente.

10. INCONVENIENTI E RIMEDI

INCONVENIENTI

- 1) Mancato funzionamento della macchina

CAUSE

- Spina staccata
- Fili della spina non fissati correttamente
- Salvavita tarato per valori insufficienti
- Salvavita inadeguato
- Fusibili su scheda bruciati

RIMEDI

- Innestare la spina
- Controllare il corretto fissaggio dei fili
- Tarare adeguatamente il salvavita
- Cambiare il salvavita
- Sostituire il fusibile

Schema elettrico ISP20X

